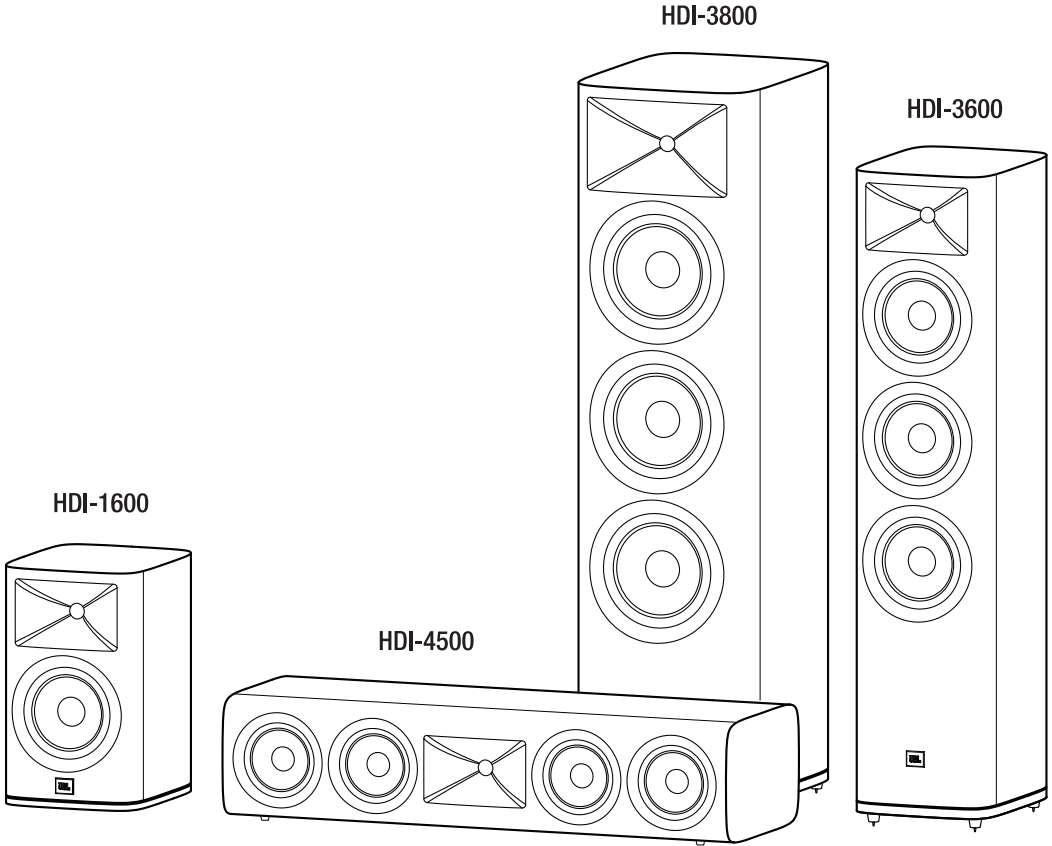




JBL[®] HDI SERIES

Altavoces



MANUAL DEL PROPIETARIO

GRACIAS POR ELEGIR ESTE PRODUCTO JBL®

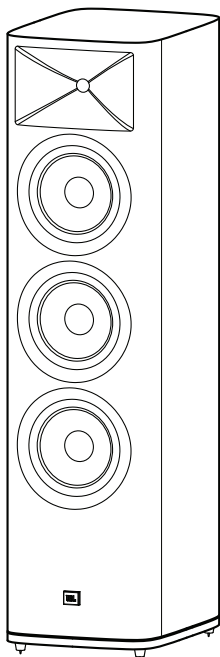
Durante más de 60 años, los ingenieros de JBL® se han implicado en cualquier aspecto de la grabación y reproducción de música y películas, desde conciertos en directo a las grabaciones que reproduces en movimiento y en tu hogar, vehículo u oficina.

Confiamos en que el sistema JBL que has elegido te proporcione todas las notas de diversión que esperas y que cuando pienses en comprar otros equipos de audio para tu hogar, automóvil o despacho vuelvas a elegir, una vez más, los productos JBL.

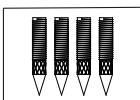
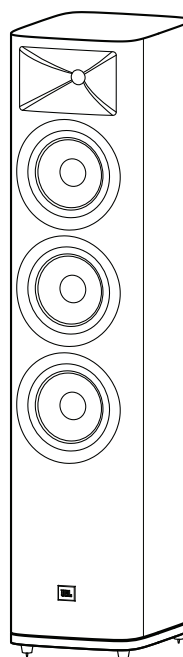
Dedica unos instantes a registrar tu producto en el sitio web en www.jblsynthesis.com. Esto nos permitirá tenerte informado de nuestros avances más recientes y a conocer a nuestros clientes y ofrecerles productos a la medida de sus necesidades.

ELEMENTOS INCLUIDOS

HDI-3800

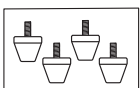
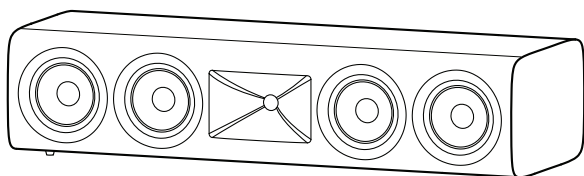


HDI-3600



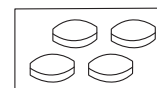
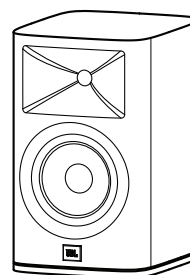
**Púas para alfombra
HDI-3600/3800**

HDI-4500



**Patas de goma
HDI-4500
(Preinstaladas)**

HDI-1600

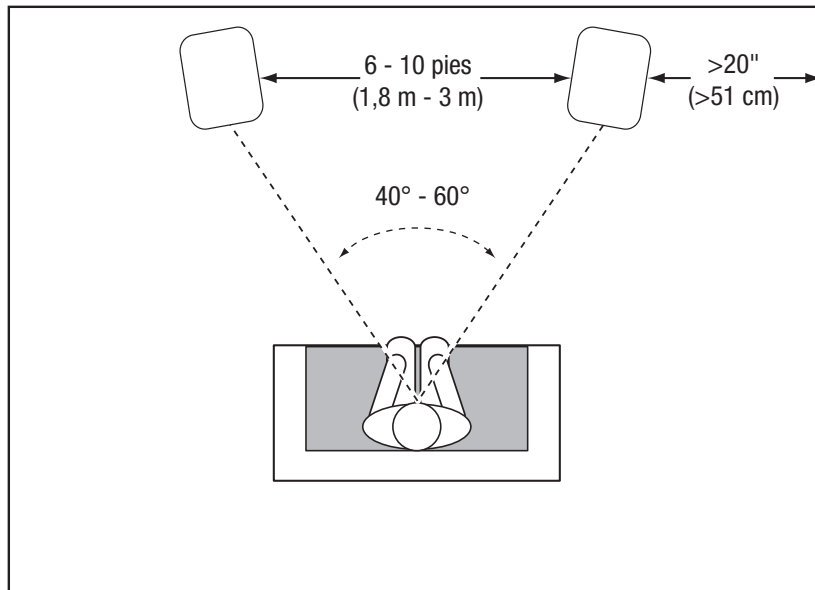


**Almohadillas de
las patas
HDI-1600**

COLOCACIÓN

ALTAVOZ DE SUELO HDI-3600/3800, ALTAVOZ DE ESTANTE HDI-1600

Para obtener los mejores resultados posible, coloca los altavoces separados de 1,8 a 3 m entre sí. Colocar en ángulo los altavoces en dirección a la posición de audición puede mejorar la distribución espacial en estéreo. Los altavoces generan la distribución espacial en estéreo más precisa cuando el ángulo entre la persona que escucha y los altavoces se encuentra entre 40 y 60 grados.

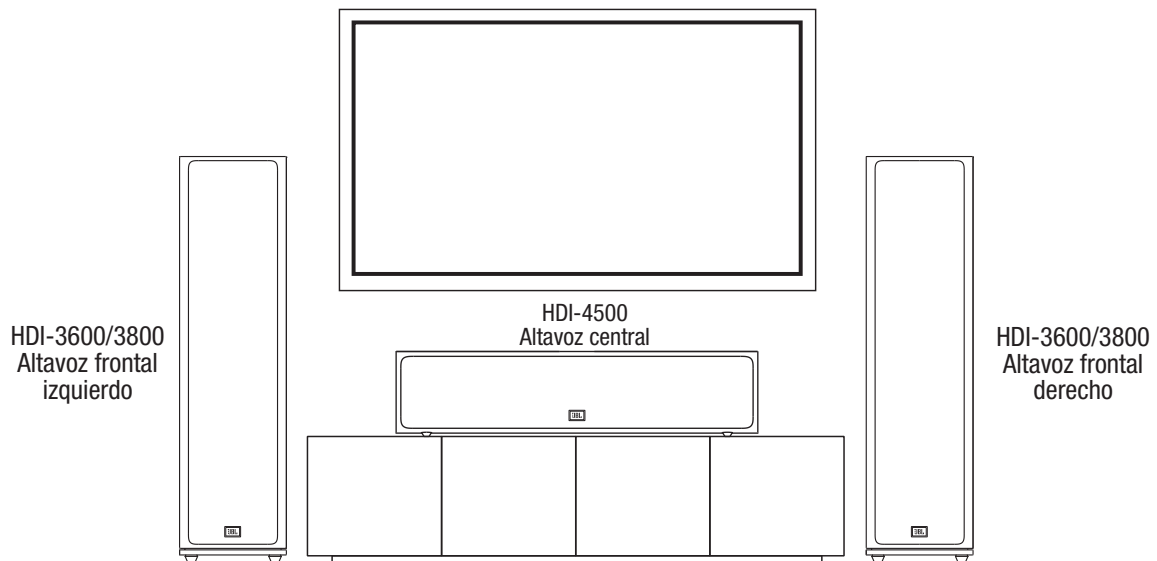


En general, la salida de bajos aumenta a medida que el altavoz se acerca a una pared o una esquina.

Para obtener el mejor rendimiento posible, recomendamos colocar los altavoces al menos a 51 cm de las paredes laterales.

ALTAVOZ DE CANAL CENTRAL HDI-4500

El altavoz de canal central HDI-4500 debe estar instalado directamente encima o debajo del centro de la pantalla del televisor. El centro de la bocina del altavoz debe estar a menos de 61 cm por encima o por debajo de los centros de las bocinas de los altavoces delanteros izquierdo y derecho. Si el televisor es lo suficientemente profundo, puedes colocar el altavoz central encima del televisor, con el borde del altavoz ajustado al borde delantero del televisor.

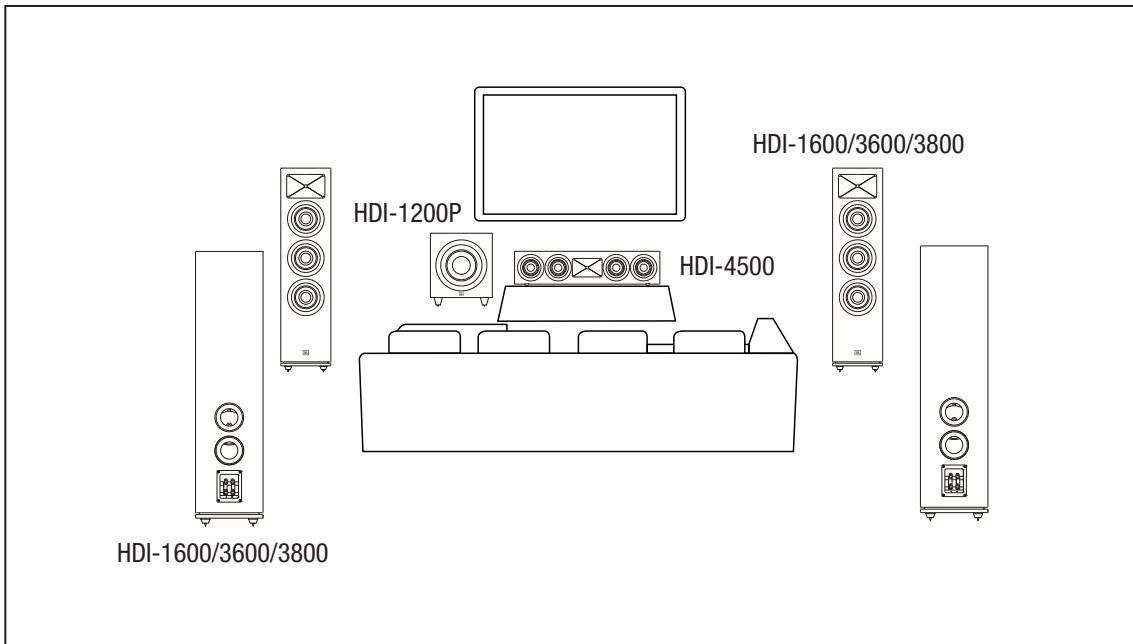


Nota: puedes colocar el HDI-4500 encima o debajo del televisor.

Nota: Para lograr un mejor rendimiento de escucha, alinee el altavoz central hacia la altura de la cabeza.

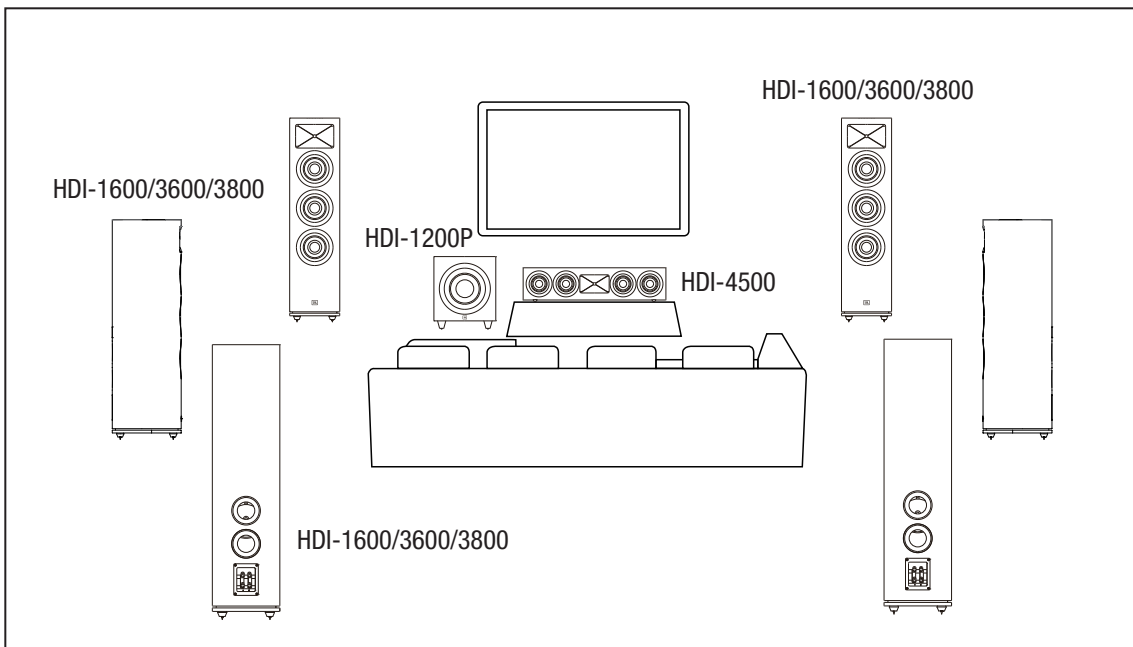
ALTAVOZ JBL HDI SERIES - DIAGRAMA DE LA DISTRIBUCIÓN SUGERIDA PARA COLOCAR LOS ALTAVOCES 5.1 PARA CINE EN CASA

Al usar los altavoces HDI-1600/3600/3800/4500 como altavoces de canal envolvente en un sistema 5.1 canales, colócalos ligeramente por detrás de la posición de escucha, mirándose mutuamente. De forma ideal, deben estar entre 0,9 - 1,2 m por encima del suelo. Una ubicación alternativa sería en una pared detrás de la posición de escucha, mirando hacia delante. Los altavoces envolventes no deben llamar la atención hacia sí durante la reproducción. Experimenta con su ubicación hasta que oiga un sonido ambiente difuso que acompaña a los sonidos de los altavoces frontal izquierdo, frontal derecho y central.



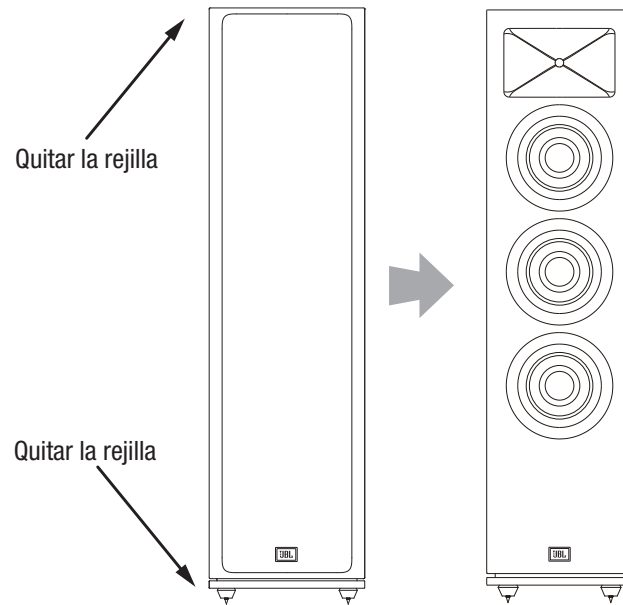
ALTAVOZ JBL HDI SERIES - DIAGRAMA DE LA DISTRIBUCIÓN SUGERIDA PARA COLOCAR LOS ALTAVOCES 7.1 PARA CINE EN CASA

Al usar los altavoces HDI-1600/3600/3800/4500 como altavoces de canal envolvente en un sistema de 7.1 canales, coloca los altavoces envolventes laterales directamente a los lados de la posición de escucha, al menos a 0,9 - 1,2 m por encima del suelo. Coloca los altavoces posteriores envolventes en la pared de detrás de la posición de escucha al menos a 0,9 - 1,2 m por encima del suelo y separados 0,9 - 1,8 m entre sí.



QUITAR LAS REJILLAS

Las rejillas de los altavoces de la serie HDI se quitan tirando de ellas para quitarlas de la caja.



CONEXIONES

PRECAUCIÓN: Comprueba que todos los componentes eléctricos del sistema estén APAGADOS (y preferentemente desenchufados de las tomas de CA) antes de realizar cualquier conexión.

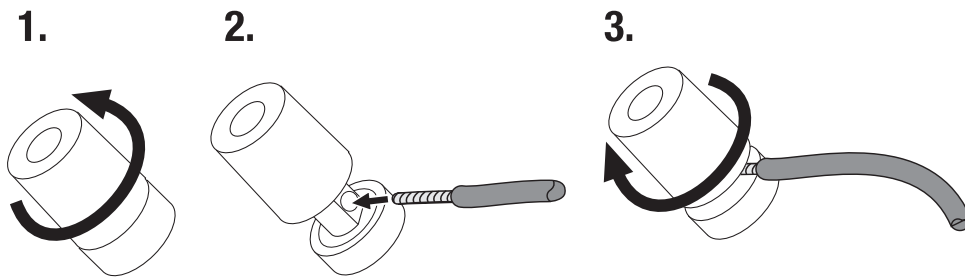
Los altavoces y amplificadores disponen de conectores correspondientes positivos y negativos (conectores "+" y "-"). Todos los altavoces de la serie HDI disponen de conectores marcados con "+" y "-" en la estructura de copas del terminal. Además, los conectores "+" tienen marcas rojas, mientras que los conectores "-" tienen marcas negras.

Para asegurar una polaridad correcta, conecta cada conector "+" de la parte posterior del amplificador o receptor con el conector "+" (rojo) correspondiente de cada altavoz. Conecta los conectores "-" de forma análoga. No inviertas las polaridades (es decir, no conectes "+" con "-" o "-" con "+") al establecer las conexiones. Hacerlo puede provocar una mala reproducción espacial del sonido estéreo y disminuir el rendimiento de los bajos.

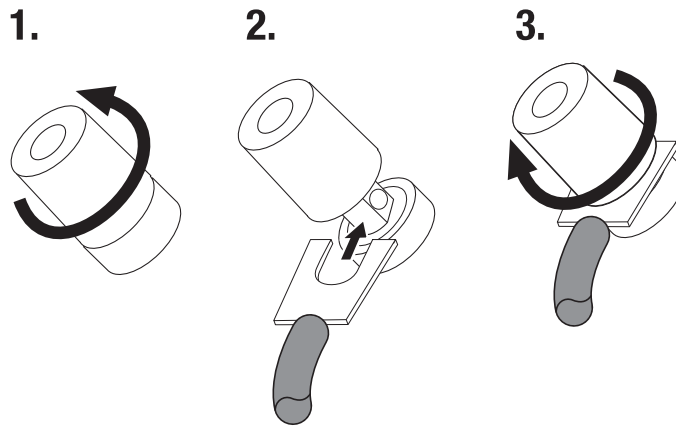
IMPORTANTE: Asegúrate de que los cables y conectores "+" y "-" no se toquen entre si ni con el otro terminal. Si se tocan los cables, se puede provocar un cortocircuito capaz de dañar el amplificador o el receptor.

Los conectores de altavoz chapados en oro de los altavoces de la serie HDI aceptan distintos tipos de conectores, como conectores con patilla y cable pelado, conectores de varilla y conectores de tipo banana.

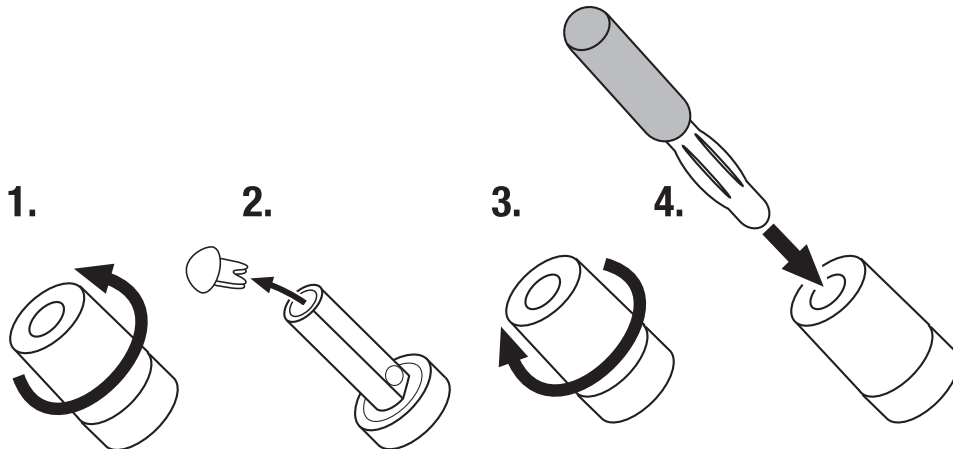
USAR CONECTORES CON CABLE PELADO O PATILLAS:



USO DE CONECTORES PLANOS



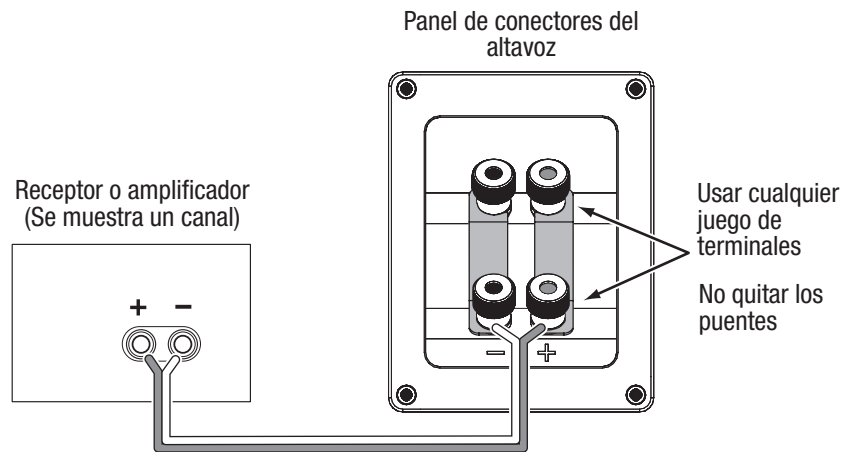
USO DE CONECTORES DE TIPO BANANA



CONEXIÓN BÁSICA DE UN SOLO CABLE

Para conectar los altavoces utilizando un solo cable, conecta el amplificador a cada altavoz tal como se muestra en la ilustración siguiente. Puedes usar cualquiera de los juegos de conectores del panel de conectores.

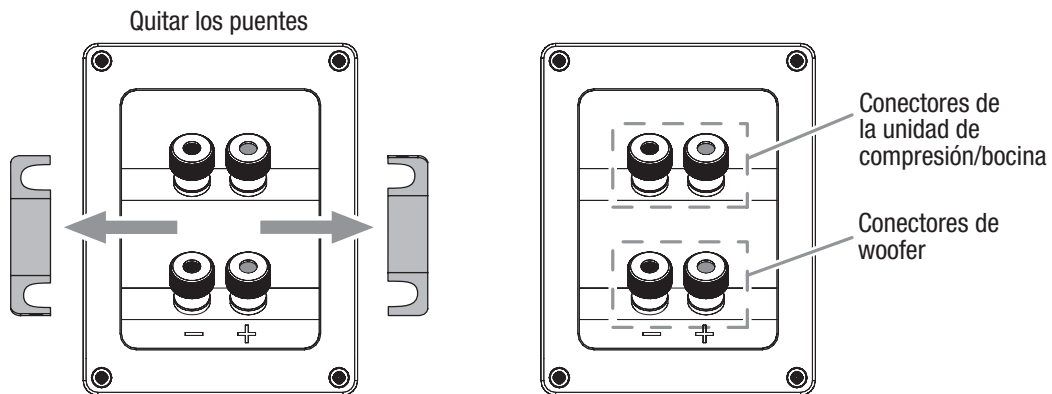
IMPORTANTE: no quites los puentes metálicos entre los dos juegos de terminales al conectar los cables del altavoz.



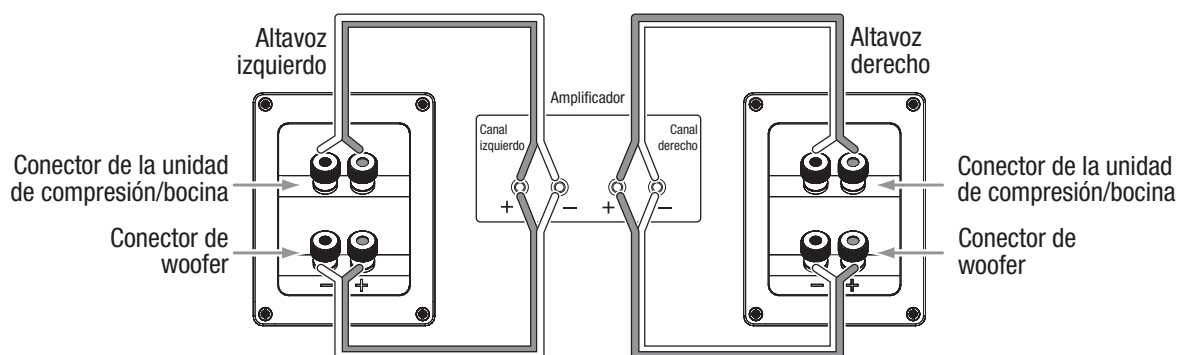
CONEXIÓN BICABLEADA

Todos los paneles de conectores de los altavoces de la serie HDI tienen dos juegos de conectores de entrada unidos por puentes metálicos. El juego superior de terminales es para la estructura de la unidad de compresión/bocina y el inferior para los woofers. Esta disposición permite bicablear los altavoces usando un único amplificador estéreo o usando dos amplificadores estéreo. El bicableado puede ofrecer algunas ventajas de rendimiento y más flexibilidad en la selección de amplificadores de potencia frente a una conexión convencional con un solo cable.

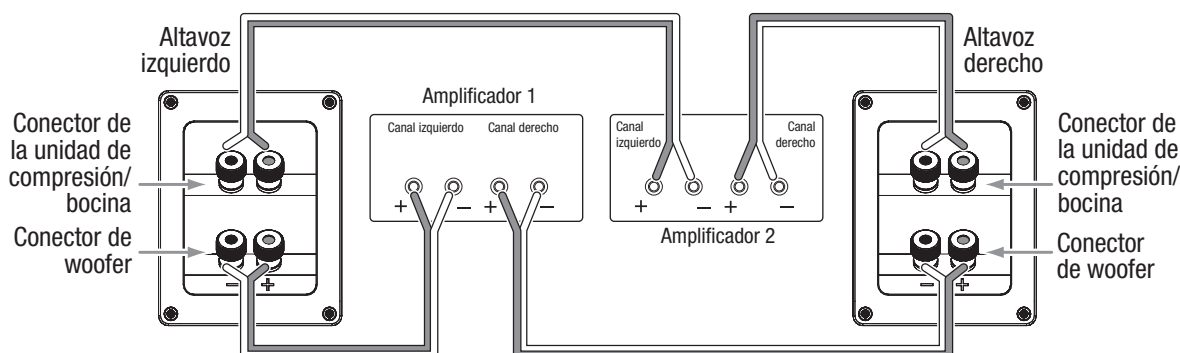
Antes de bicablear los altavoces, quita los puentes.



BICABLEADO DE UN SOLO AMPLIFICADOR



BICABLEADO DE DOS AMPLIFICADORES



Para obtener más información sobre las distintas opciones de cableado de altavoces y conexiones, ponte en contacto con tu distribuidor JBL local.

CUIDADO DE LOS ALTAVOCES

- Limpia a carcasa con un paño limpio y seco para quitar el polvo. Los paños húmedos pueden oscurecer el acabado de la carcasa. No utilices líquidos volátiles, como benceno, disolvente de pinturas o alcohol, en la carcasa.
- No pulverices insecticidas cerca de la carcasa.
- Para quitar el polvo del tejido de rejilla, utiliza un aspirador ajustado a baja potencia de succión.
- No apliques nunca succión ni aire comprimido a la abertura de la bocina.
- No laves las rejillas en agua, ya que pueden decolorarse o hacerse irregulares.
- Si las superficies del cono del woofer se llenan de polvo, puedes limpiarlas con cuidado con un cepillo caligráfico o una brocha de pintura suave y seca. No utilices un paño húmedo.

ESPECIFICACIONES

MODELO	HDI-1600	HDI-3600	HDI-3800	HDI-4500
DESCRIPCIÓN	Altavoz de estante de 2 vías	Altavoz de suelo de 2,5 vías triple de 6,5"	Altavoz de suelo de 2,5 vías triple de 8"	Altavoz de canal central de 2,5 vías cuádruple de 5,25"
TIPO DE CARCASA	Diseño para reflejo de bajos con puerto de emisión hacia atrás	Diseño para reflejo de bajos con puerto de emisión hacia atrás	Diseño para reflejo de bajos con puerto de emisión hacia atrás	Diseño para reflejo de bajos con puerto de emisión hacia atrás
COMPONENTE DE UNIDAD DE ALTAS FRECUENCIAS	Unidad de compresión Teonex de 1"/25 mm	Unidad de compresión Teonex de 1"/25 mm	Unidad de compresión Teonex de 1"/25 mm	Unidad de compresión Teonex de 1"/25 mm
Componentes de las unidades de frecuencias bajas y medias	Woofers con estructura fundida y cono de aluminio negro de 6,5"/165 mm	Woofers con estructura fundida y cono de aluminio negro de 6,5"/165 mm	Woofers con estructura fundida y cono de aluminio negro de 8"/200 mm	Woofers con estructura fundida y cono de aluminio negro de 5,25"/130 mm
FRECUENCIA DE CORTE	1900 Hz	900 Hz, 2.000 Hz	800 Hz, 1.800 Hz	600 Hz, 2.200 Hz
SENSIBILIDAD (2,83 V a 1 m)	85 dB a 1 m, 2,83 V	90 dB a 1 m, 2,83 V	92 dB a 1 m, 2,83 V	90 dB a 1 m, 2,83 V
IMPEDANCIA NOMINAL	4 Ohm	4 Ohm	4 Ohm	4 Ohm
POTENCIA RECOMENDADA DEL AMPLIFICADOR	15 W - 200 W	20 W - 250 W	25 W - 300 W	20 W - 250 W
Respuesta en frecuencias	40 Hz - 30 kHz (-6 dB)	38 Hz - 30 kHz (-6 dB)	37 Hz - 30 kHz (-6 dB)	50 Hz - 30 kHz (-6 dB)
Dimensiones (An. x Prof. x Al., rejilla incluida):	9,06" x 11,60" x 14,57" (230 x 294,7 x 370 mm)	10,04" x 13,46" x 38,84" (255 x 341,9 x 986,5 mm)	11,81" x 16,45" x 43,33" (300 x 417,8 x 1100,5 mm)	33,13" x 12,30" x 7,48" (841,4 x 312,5 x 190 mm)
Peso del producto (rejilla incluida):	9,96 kg	28,03 kg	38,00 kg	20,11 kg

产品中有害物质的名称及含量

部件名称	目标部件	有害物质或元素					
		铅(Pb)	汞(Hg)	镉(Cd)	六价铬(Cr(VI))	多溴联苯(PBB)	多溴二苯醚(PBDE)
电路板	印刷电路板, 电路板上的电子零件 (不包括特定电子零件), 内部相关连接线	X	0	0	0	0	0
箱体	外壳, 面板, 背板等	X	0	0	0	0	0
特定电子零部件	变压器, 保险丝, 大型电解电容, 电源插座	X	0	0	0	0	0
附件	电线, 说明书, 包装等	X	0	0	0	0	0

本表格依据 SJ/T 11364 的规定编制


O: 表示该有害物质在该部件所有均质材料中的含量均在 GB/T 26572 规定的限量要求以下。

X: 表示该有害物质至少在该部件的某一均质材料中的含量超出 GB/T 26572 规定的限量要求。



在中华人民共和国境内销售的电子电气产品上将印有“环保使用期”(EPuP)符号。圆圈中的数字代表产品的正常环保使用年限。



Торговая марка	: JBL
Назначение товара	: Пассивная акустическая система (HDI-4500, 1600, 3600, 3800)
Изготовитель	: Харман Интернешнл Индастриз Инкорпорейтед, США, 06901 Коннектикут, г.Стамфорд, Атлантик Стрит 400, офис 1500
Страна происхождения	: Китай
Импортер в Россию	: ООО «ХАРМАН РУС СиАйЭс», Россия, 127018, г.Москва, ул. Двинцев, д.12, к 1
Гарантийный период	: 1 год
Информация о сервисных центрах	: www.harman.com/ru тел. +7-800-700-0467
Срок службы	: 5 лет
товар сертифицирован	: 
Дата производства	: Дата изготовления устройства определяется по двум буквенным обозначениям из второй группы символов серийного номера изделия, следующих после разделительного знака «-». Кодировка соответствует порядку букв латинского алфавита, начиная с января 2010 года: 000000-MY0000000, где «M» - месяц производства (A - январь, B - февраль, C - март и т.д.) и «Y» - год производства (A - 2010, B - 2011, C - 2012 и т.д.).

Используйте устройство только по прямому назначению в соответствии с предоставленной инструкцией. Не пытайтесь самостоятельно вскрывать корпус товара и осуществлять ремонт. В случае обнаружения недостатков или дефектов, обращайтесь за гарантийным обслуживанием в соответствии с информацией из гарантийного талона. Особые условия хранения, реализации и (или) транспортировки не предусмотрены. Избегайте воздействия экстремальных температур, длительного воздействия влаги, сильных магнитных полей. Устройство предназначено для работы в жилых зонах. Срок годности не ограничен при соблюдении условий хранения.



HARMAN International Industries, Inc.
8500 Balboa Boulevard, Northridge, CA 91329 USA
www.jblsynthesis.com

© 2020 HARMAN International Industries, Incorporated. Todos los derechos reservados.
JBL y HDI (High Definition Imaging) son marcas comerciales de HARMAN International Industries, Incorporated, registradas en Estados Unidos o en otros países.
PolyPlas y Symmetrical Field Geometry son marcas comerciales de HARMAN International Industries, Incorporated.

Las funciones, las especificaciones y el aspecto del producto están sujetos a cambios sin previo aviso.

N.º de componente: 950-0563-001



EN : For additional languages, please visit jblsynthesis.com
FR : Pour les autres langues, veuillez visiter jblsynthesis.com
ES : Para obtener otros idiomas, visite jblsynthesis.com
DE : Informationen in weiteren Sprachen finden Sie unter jblsynthesis.com
RU : Если вам нужны версии на других языках, перейдите на сайт jblsynthesis.com
JP : 他の言語で読むには、jblsynthesis.comにアクセスしてください
KO : 추가 언어에 대해서는 jblsynthesis.com에서 확인하십시오
CHN: 如需其他语言, 请访问 www.jblsynthesis.com